

**THEFT PREVENTING APPARATUS FOR CAR**

Patent Number: JP60261754  
Publication date: 1985-12-25  
Inventor(s): SASAKI KUNIHICO; others: 01  
Applicant(s): NIPPON JIDOSHA BUHIN SOGO KENKYUSHO KK  
Requested Patent:  JP60261754  
Application Number: JP19840119644 19840611  
Priority Number(s):  
IPC Classification: B60R25/10; G08B13/26  
EC Classification:  
Equivalents:

---

**Abstract**

---

**PURPOSE:** To effectively prevent the theft in a car by installing an antenna part forming a high-frequency electromagnetic field in the vicinity of a car door and allowing an alarm means to operate by detecting the variation of the impedance of the antenna part.

**CONSTITUTION:** When a driver gets-off from a car, he closes a door A and turns-ON a switch 7 installed into a trunk. Therefore, a high-frequency oscillation circuit 1 starts operation, and the high-frequency electric power is supplied into an antenna part 4. Therefore, a high-frequency electromagnetic field is formed in the vicinity of the car door A. When a man approaches the car door A in this state, the impedance of the antenna part 4 varies. The variation of the impedance is detected by a detecting circuit 5, which transmits an alarm signal 5a to operate an alarm means 6.

---

Data supplied from the esp@cenet database - I2

⑩ 日本国特許庁(JP)

⑪ 特許出願公開

⑫ 公開特許公報(A)

昭60-261754

⑬ Int. Cl.

識別記号

庁内整理番号

⑭ 公開 昭和60年(1985)12月25日

B 60 R 25/10  
G 08 B 13/26

2105-3D  
7135-5C

審査請求 未請求 発明の数 1 (全5頁)

⑮ 発明の名称 車両用盗難防止装置

⑯ 特 願 昭59-119644

⑰ 出 願 昭59(1984)6月11日

⑱ 発 明 者 佐々木 邦彦 西尾市下羽角町岩谷14番地 株式会社日本自動車部品総合研究所内

⑲ 発 明 者 小寺 正夫 西尾市下羽角町岩谷14番地 株式会社日本自動車部品総合研究所内

⑳ 出 願 人 株式会社日本自動車部品総合研究所 西尾市下羽角町岩谷14番地

㉑ 代 理 人 弁理士 伊藤 求馬

明 細 書

1. 発明の名称

車両用盗難防止装置

2. 特許請求の範囲

高周波発振手段と、該発振手段に接続され車両ドア付近に高周波電磁界を形成するアンテナ部と、上記車両ドアへの他者の接近による上記アンテナ部のインピーダンス変化を検知して警報信号を発する検知手段と、上記警報信号により作動する警報手段とを具備する車両用盗難防止装置。

3. 発明の詳細な説明

(産業上の利用分野)

本発明は車両の盗難防止装置に関するもので、特に車上ねらい等に有効な盗難防止装置に関するものである。

(従来技術)

車両用盗難防止装置としては、ハンドルロックの解除を所定のコード入力により行なうもの、あるいは駐車中の車両の傾きを検知して警報するもの等が提案されているが、これらはいずれも車両

自体の盗難の防止を目的としており、車内に侵入して現金等を盗むいわゆる車上ねらいに対しては有効な防止策となっていない。

(発明の目的)

本発明は上記従来の問題点に鑑み、駐車車両への他者の接近を速やかに検知して警報を発することにより、車上ねらいを有効に防止することが可能な車両用盗難防止装置を提供することを目的とする。

(発明の構成)

本発明の盗難防止装置は、高周波発振手段に接続されて車両ドア付近に高周波電磁界を形成するアンテナ部と、該アンテナ部のインピーダンス変化を検知して警報手段を作動せしめる検知手段を具備している。

(作用)

他者が車両ドアに接近して上記電磁界内に侵入すると、アンテナ部のインピーダンスが変化して警報が発せられる。

(実施例1)

第1図には盗難防止装置の全体構成を示す。図中1は高周波(本実施例では100MHz程度のVHF波を使用)発振回路であり、該発振回路1に一端を接続された同軸伝送線2の他端はボデーパネルBの側面開口縁において車両ドアA(図はハードトップを示す)のドアガラス上端に拾って設けた給電端子3に至っている。ドアガラスA1内面には外周部に透明導電膜がループ状に形成されてアンテナ部4としてあり、車両ドアAを閉じた状態で上記アンテナ部4は給電端子3を介して上記伝送線2に接続される。

伝送線2は途中検知回路5を経由しており、該検知回路5は上記アンテナ部4のインピーダンス変化を検知して警報信号5aを発する。警報信号5aは警報手段としてのクラクション6に入力され、これを作動せしめる。

なお、7は上記発振回路1へのバッテリー8の給電を制御してその作動を開始ないし停止せしめる給電スイッチであり、車両のトランク内等に設置する。

波され(信号53a)、検波信号53aは比較器54、55にてそれぞれ定電圧 $V_A$ 、 $V_B$ と比較される。なお、 $V_A > V_B$ としてあり、比較器54は信号53a  $> V_A$ の時に「1」レベルの信号54aを出力し、比較器55は信号53a  $< V_B$ の時に「1」レベルの信号55aを出力する。警報信号5aは上記信号54a、55aの論理和である。上記構成になる装置の作動を以下に説明する。

降車時には車両ドアAを締め、トランク内に設けたスイッチ7を投入する。これにより、発振回路1が作動を開始してアンテナ部4に高周波電力が供給され、車両ドアA近傍に高周波電磁界が形成される。この状態で、結合トランス51により取り出されて増幅された信号52aは第5図(1)、第6図(1)の左半部に示す如く所定の電圧振幅 $V_D$ を示し、これを検波した検波信号53aの電圧レベルは定電圧 $V_A$ 、 $V_B$ 間にある(第5図(2)、第6図(2))。したがって、比較信号54a、55a(第5図(3)、(4)、第6図

第2図、第3図には上記給電端子3の構造を示す、端子3はボデーパネルBに設けた絶縁性プラスチックの保持部材31内に導電性ゴムよりなる棒状電極32a、32bを埋設してなり、埋設された一端には同軸伝送線2が接続してある。ボデーパネルBの開口を覆うウェザーストリップB1を貫通して車外へ突出する上記電極32a、32bの他端はドアガラスA1に形成した上記アンテナ部4の始端41と終端42に対向せしめてあり、車両ドアAを閉じると(各図の鎖線)上記端部41、42が電極32a、32bに接触導通して、アンテナ部4に高周波電圧が印加される。

第4図には検知回路5の回路図を示す。図中51は結合トランス、52は増幅器、53は検波器、54、55は比較器、56はORゲートである。結合トランス51はその1次コイルが伝送線2中に介設され、2次コイルは増幅器52に接続してある。これにより、伝送線2の高周波信号は一部が取り出されて増幅され、増幅信号52aとして出力される。増幅信号52aは検波器53にて検

(3)、(4)はいずれも「0」レベルで、警報信号5aは出力されない。

さて、電磁界が形成された車両ドアAに他者が接近すると、アンテナ部4のインピーダンスが変化し、これにともなって上記増幅信号52aの電圧振幅が変化する(第5図(1)、第6図(1)右半部)。これにより、検波信号53aの電圧レベルは定電圧 $V_B$ を越えて低下し(第5図(2))、あるいは定電圧 $V_A$ を越えて上昇する(第6図(2))。そして、前者の場合は信号55aが「1」レベルとなり(第5図(4))、後者の場合は信号54aが「1」レベルとなって(第6図(3))、いずれの場合にも警報信号5aが発せられ(第5図(5)、第6図(5))、クラクション6が鳴る。

(実施例2)

第7図はアンテナ部4を車両ドアAのサイドモールA2に設けた例を示す。図において、同軸伝送線2はその各導体2a、2bを絶縁性樹脂よりなるサイドモールA2内に延長埋設してダイポー

ル型のアンテナ部4としてある。導体2a、2bの長さは使用する高周波の半波長程度とすると効率が良い。本実施例によれば、アンテナ部4が表面に出ないから見栄えが良い。

(発明の効果)

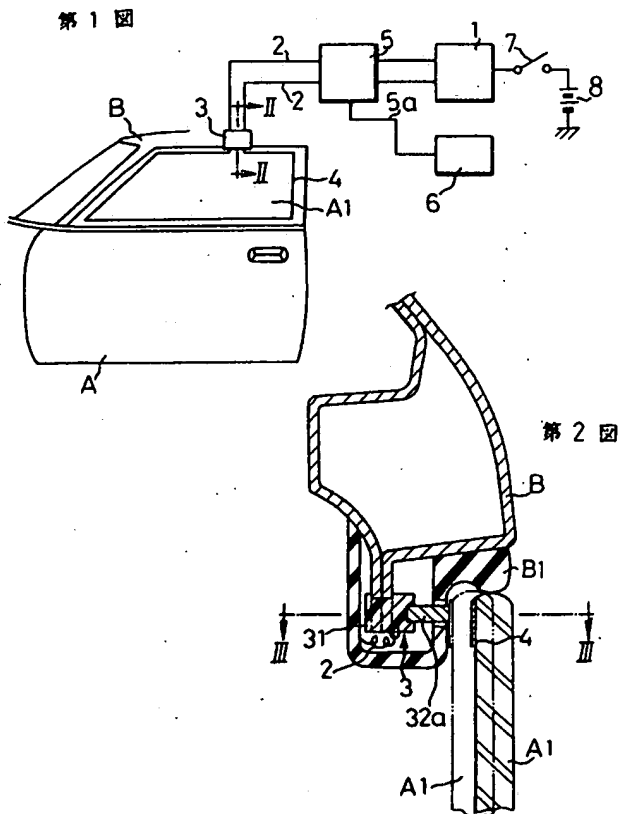
以上の如く、本発明の盗難防止装置は、アンテナ部により車両ドア付近に高周波電磁界を形成して、他者が車両ドアに接近して上記電磁界内へ侵入した時の上記アンテナ部のインピーダンス変化を検知して警報するもので、車上ねらいを確実に防止できるものである。

4. 図面の簡単な説明

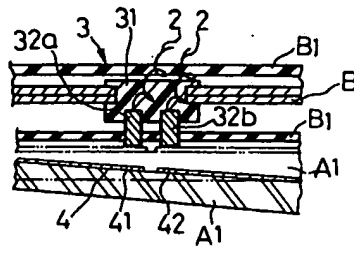
第1図はドアガラスにアンテナ部を形成した車両ドアの正面図を含む装置の全体構成図、第2図、第3図は給電端子の構造を示す断面図で、第2図は第1図のII-II線に沿う断面図、第3図は第2図のIII-III線に沿う断面図、第4図は検知回路の回路図、第5図、第6図はともに装置の作動を示す信号タイムチャート、第7図は他の実施例を示す車両ドアの正面図である。

- 1 …… 高周波発振回路
- 3 …… 給電端子
- 4 …… アンテナ部
- 5 …… 検知回路
- 6 …… クラクション (警報手段)
- 7 …… 給電スイッチ
- 8 …… バッテリ
- A …… 車両ドア
- A1 …… ドアガラス
- A2 …… サイドモール
- B …… ボデーパネル
- B1 …… ウェザーストリップ

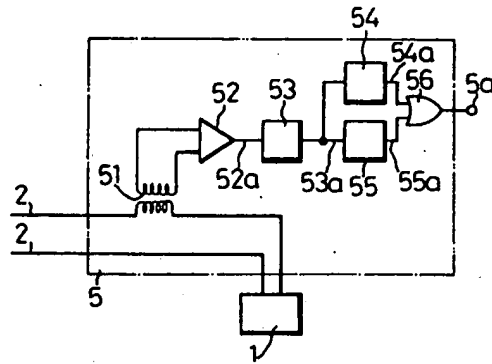
代理人 弁理士 伊藤 求馬



第3圖

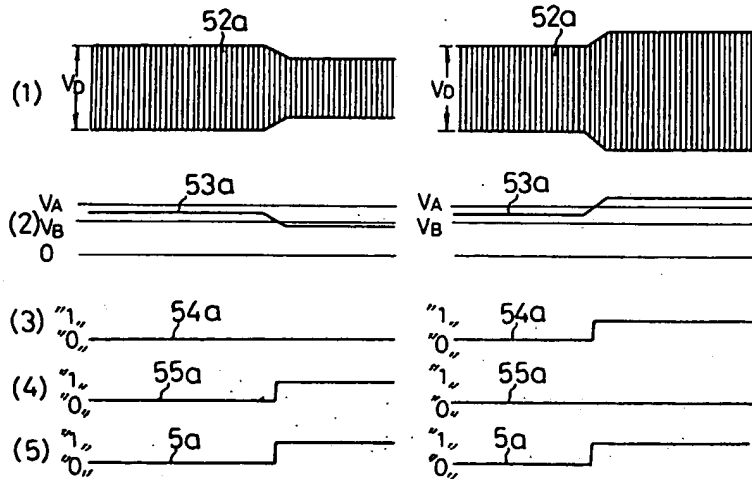


第4圖



第5圖

第6圖



第7圖

